

DUMPER NACELLE HYBRIDE- RECHARGEABLE RR D-POD



Dumper rail/route équipé d'une nacelle de 15 m destinée à l'élévation des opérateurs à hauteur et portée de travail permettant d'accéder à tous les points des infrastructures de caténaire et de signalisation.
CACES R486 Groupe B avec complément rail-route.



- HAUTEUR MAXIMALE DE TRAVAIL
15,40 m



- DÉPORT MAXIMAL DE TRAVAIL
8,95 m



- CHARGE ADMISSIBLE DANS LE PANIER
230 kg (2 personnes)



- VITESSE MAXIMALE
28 km/h (sur route)
21 km/h (sur rail)
10 km/h (sur rail en électrique)



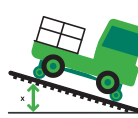
- TRANSMISSION POWERSHIFT
entraînement
par friction/freiné



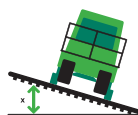
- MOTORISATION
Diesel et
électrique (Batteries 37,2 kWh)



- FREINAGE NÉGATIF
DANS LES ROUES FER



- RAMPE ADMISSIBLE SUR RAIL
35 %
- PENTE MAXIMUM SUR PNEU
70 %



- DEVERS MAXI AUTORISÉ SUR RAIL
180 mm (7,1°)



À RETENIR

- Grande hauteur et grand déport de travail
- Grande capacité de franchissement en tout-terrain
- Sécurité de rotation pour travail sans interception de la voie contiguë
- Commandes proportionnelles
- Acheminement sans mise hors tension de la caténaire
- Utilisation sur pneu

DUMPER NACELLE HYBRIDE- RECHARGEABLE RR D-POD

CARACTÉRISTIQUES

Sur rail

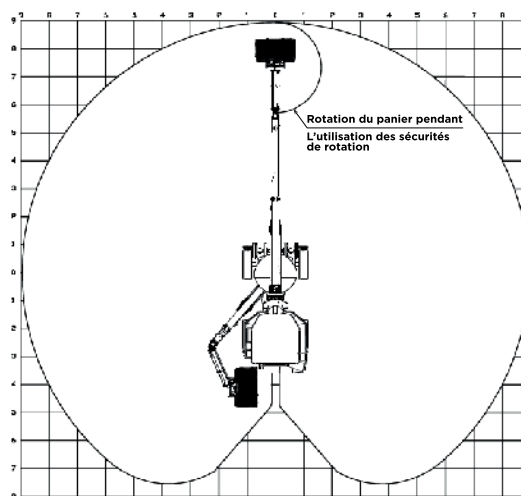
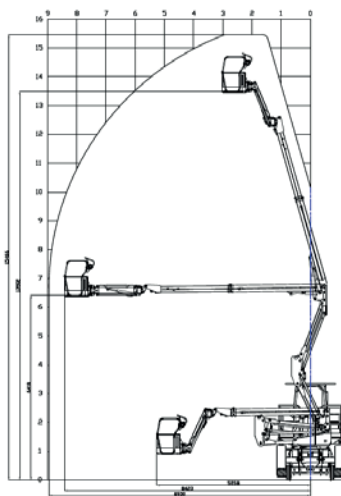
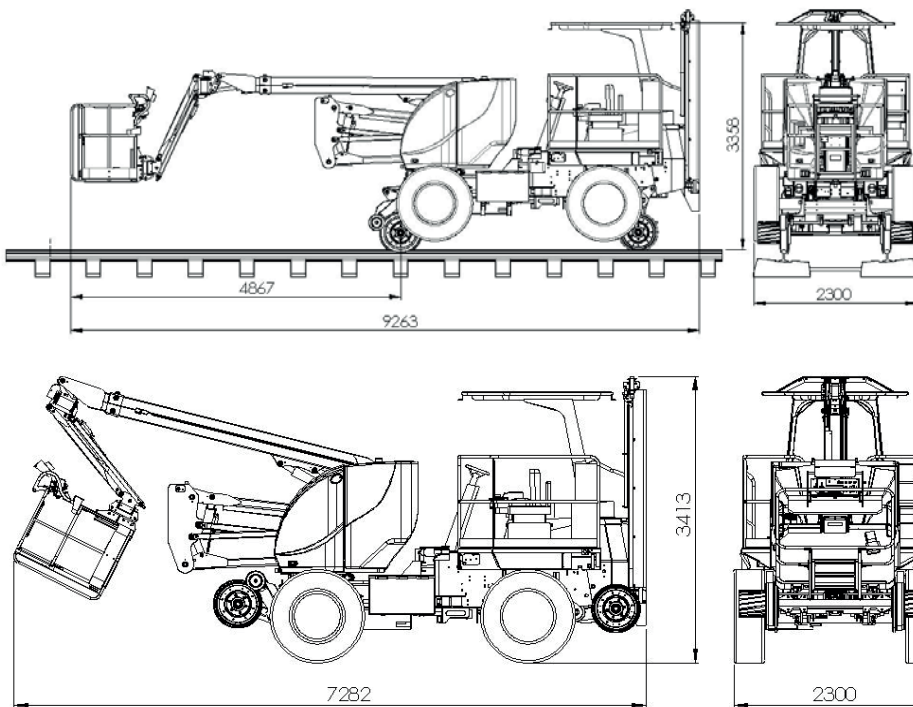
- Longueur 9.26 m
- Largeur 2.30 m
- Hauteur 3.35 m
- Empattement 3.48 m

Sur route

- Longueur 7.28 m
- Largeur 2.30 m
- Hauteur 3.40 m
- Empattement 2.48 m
- Garde au sol 0.20 m
- Poids en ordre de marche 12 540 kg

Capacités

- Charge admissible 230 kg
- Nombre d'opérateurs dans le panier 2
- Largeur du panier 1.35 m
- Longueur du panier 0.75 m



ÉQUIPEMENTS

Moteur / transmission

- Moteur Diesel 54 kW
- Translation et pompes électrique
- Transmission Powershift à 4 rapports
- Entraînement par friction (rail)

Freinage

- Frein négatif par tambours sur les 4 roues fer
- Double circuit multidisques sur route

Châssis

- KINGLINK à articulation et oscillation centrale
- 2 dispositifs de remorquage de secours

Électrique

- Circuit 12 V
- Projecteurs AV / AR
- Feux de voies pour sens de la marche
- Système de secours
- Composants électriques IP65 / IP67
- Avertisseur sonore

Divers

- Toit de sécurité
- Génératrice 380 V / 6.5 kVA
- Gyrophare

Équipements en option

- Roue ferroviaire profil tramway
- Cabine fermée
- Surpresseur pour sertisseuse
- Diagnostic à distance
- Géolocalisation
- Pompe à gasoil électrique

